

Cuisson modulaire FRITEUSE GAZ 2 CUVES 15 L 2 PANIERS

REPÈRE # _____

MODELE # _____

NOM # _____

SIS # _____

AIA # _____



391078 (E9FRGH2GF0)

FRITEUSE GAZ 2X15 L, 2
PANIERS

Description courte

Repère No.

Fabriqué en acier inox. Dessus en acier inoxydable 20/10ème. Coins en angle droit pour éliminer les espaces et les pièges à salissures entre les unités. Brûleurs en acier inox AISI 304 avec contrôle de la flamme placés à l'extérieur de la cuve en forme de "V". Voyant de contrôle protégé. Boutons de réglage conçus pour résister aux éclaboussures. Températures de 120° à 190°C. Thermostat de sécurité pour une protection contre la surchauffe. Vidange de l'huile par un robinet situé sous les cuves. Pieds en acier inox AISI 304 réglables en hauteur. Peut être utilisé au gaz naturel ou au GPL.

2 paniers de friture de 15 l, 1 porte droite et 1 porte gauche pour base fournis.

Caractéristiques principales

- Cuves embouties en forme de "V", avec zone froide.
- Brûleurs 28 kW, à rendement élevé, en inox, avec dispositif de sécurité, fixés à l'extérieur de la cuve.
- Régulation thermostatique de la température de l'huile jusqu'à un maximum de 190 °C.
- Dispositif de sécurité des flammes sur chaque brûleur.
- Thermostat de protection contre la surchauffe, en série sur tous les appareils.
- L'huile s'évacue par un robinet dans un bac de vidange placé sous la cuve.
- Les principaux compartiments sont situés à l'avant pour faciliter l'entretien.
- Allumage piézo pour une sécurité supplémentaire.
- Boutons de réglage conçus pour résister aux infiltrations d'eau.
- Livré en série avec quatre pieds de 50 mm en inox
- Fourni en série avec 2 paniers, 1 porte latérale droite et 1 porte latérale gauche pour l'armoire.
- Contrôleur de qualité d'huile portable en option (code 9B8081) pour une gestion efficace de l'huile.

Construction

- L'ensemble fait 930 mm de profondeur pour fournir une plus grande surface de travail.
- Panneaux extérieurs en acier inox avec fini Scotch-Brite.
- Le modèle possède des bords à angle droit permettant un assemblage à joints lisses entre les éléments, éliminant ainsi les espaces et les pièges à salissure.
- Intérieur de la cuve avec angles arrondis pour faciliter le nettoyage.
- Certification IPX5 relative à la résistance à l'eau.

TIT_Sustainability

- [NOT TRANSLATED]



Accessoires inclus

- 2 X 1 Porte droite/gauche PNC 206350
- 2 X Grand panier pour friteuses 14L et 15L PNC 921691

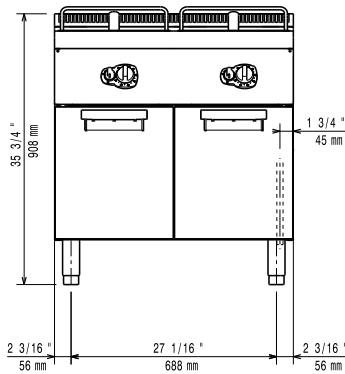
Accessoires en option

- Kit de jonction PNC 206086
- Cheminée diamètre 150 mm PNC 206132
- Anneau pour cheminée diamètre 150 mm PNC 206133

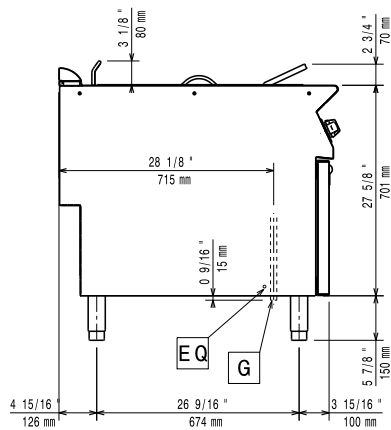
APPROBATION: _____

- | | | | | | |
|--|------------|--------------------------|---|------------|--------------------------|
| • Kit 4 roues dont 2 pivotantes avec frein. A installer ensemble avec le kit support pour sans pieds intermédiaires ou roues | PNC 206135 | <input type="checkbox"/> | • 2 panneaux latéraux de revêtement pour éléments MONOBLOC | PNC 216134 | <input type="checkbox"/> |
| • Kit 2 pieds anti basculement pour fixation au sol (à positionner en diagonal : un à l'avant et l'autre à l'arrière) | PNC 206136 | <input type="checkbox"/> | • Grand panier pour friteuses 14L et 15L | PNC 921691 | <input type="checkbox"/> |
| • Plinthe frontale hauteur 100 mm pour élément de 800 mm | PNC 206148 | <input type="checkbox"/> | • 2 demi-paniers pour friteuses 14L et 15L | PNC 921692 | <input type="checkbox"/> |
| • Plinthe frontale hauteur 100 mm pour élément de 1000 mm | PNC 206150 | <input type="checkbox"/> | • Filtre à huile pour friteuse monobloc simple ou double cuve de 7L/14L/15L/34L | PNC 921693 | <input type="checkbox"/> |
| • Plinthe frontale hauteur 100 mm pour élément de 1200 mm | PNC 206151 | <input type="checkbox"/> | • Tige de débouchage pour vidange des friteuses 15L | PNC 921695 | <input type="checkbox"/> |
| • Plinthe frontale hauteur 100 mm pour élément de 1600 mm | PNC 206152 | <input type="checkbox"/> | • Défecteur pour friteuses 15 L (adapté pour les produits lourdement panés) | PNC 921696 | <input type="checkbox"/> |
| • Couple de plinthes latérales hauteur 100 mm | PNC 206157 | <input type="checkbox"/> | • Régulateur de pression pour version gaz | PNC 927225 | <input type="checkbox"/> |
| • Plinthe frontale hauteur 180 mm pour élément de 800 mm | PNC 206176 | <input type="checkbox"/> | | | |
| • Plinthe frontale hauteur 180 mm pour élément de 1000 mm | PNC 206177 | <input type="checkbox"/> | | | |
| • Plinthe frontale hauteur 180 mm pour élément de 1200 mm | PNC 206178 | <input type="checkbox"/> | | | |
| • Plinthe frontale hauteur 180 mm pour élément de 1600 mm | PNC 206179 | <input type="checkbox"/> | | | |
| • Couple de plinthes latérales hauteur 180 mm | PNC 206180 | <input type="checkbox"/> | | | |
| • 2 panneaux de conduit de service (adossé - 1 côté) | PNC 206181 | <input type="checkbox"/> | | | |
| • Couple de panneaux conduit de service (dos à dos - central) | PNC 206202 | <input type="checkbox"/> | | | |
| • Kit 4 pieds pour installation sur socle maçonné de 100 mm | PNC 206210 | <input type="checkbox"/> | | | |
| • Filtre à sédiments pour friteuses 15 L | PNC 206235 | <input type="checkbox"/> | | | |
| • Cheminée | PNC 206246 | <input type="checkbox"/> | | | |
| • Extension de vidange de l'huile pour friteuses 15 L | PNC 206301 | <input type="checkbox"/> | | | |
| • Mître pour élément 800mm | PNC 206304 | <input type="checkbox"/> | | | |
| • RAMPE ARRIERE 800MM - MARINE | PNC 206308 | <input type="checkbox"/> | | | |
| • RAMPE ARRIERE 1200MM - MARINE | PNC 206309 | <input type="checkbox"/> | | | |
| • 1 Porte droite/gauche | PNC 206350 | <input type="checkbox"/> | | | |
| • Kit support frontal sans pieds intermédiaire ou sur roues 800 mm | PNC 206367 | <input type="checkbox"/> | | | |
| • Kit support frontal sans pieds intermédiaire ou sur roues 1200 mm | PNC 206368 | <input type="checkbox"/> | | | |
| • Kit support frontal sans pieds intermédiaire ou sur roues 1600 mm | PNC 206369 | <input type="checkbox"/> | | | |
| • Kit support frontal sans pieds intermédiaire ou sur roues 2000 mm | PNC 206370 | <input type="checkbox"/> | | | |
| • Panneaux arrière 800 mm | PNC 206374 | <input type="checkbox"/> | | | |
| • Panneaux arrière 1000 mm | PNC 206375 | <input type="checkbox"/> | | | |
| • Panneaux arrière 1200 mm | PNC 206376 | <input type="checkbox"/> | | | |
| • FILET GRILLE CHEMINEE, 400MM-700/900 | PNC 206400 | <input type="checkbox"/> | | | |
| • - NOT TRANSLATED - | PNC 206467 | <input type="checkbox"/> | | | |

Avant

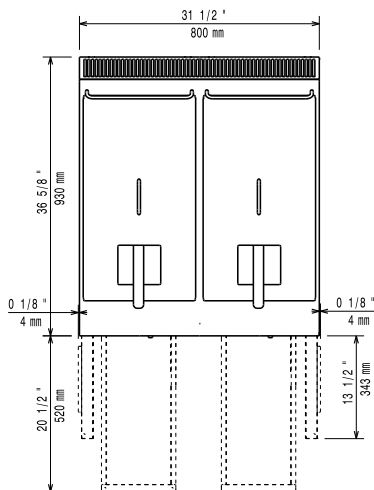


Côté



EQ = Vis équipotentiel
 G = Connexion gaz

Dessus



Gaz

Puissance gaz :	391078 (E9FRGH2GF0)	28 kW
Prédisposé en standard :		Gaz naturel
Type de gaz Option :		GPL
Raccordement gaz :		1/2"
Natural gas - Pressure:		7" w.c. (17.4 mbar)

Informations générales

Largeur cuve utile :	240 mm
Hauteur cuve utile :	505 mm
Profondeur cuve utile :	380 mm
Capacité de cuve :	13 lt MIN; 15 lt MAX
Plage de réglage :	120 °C MIN; 190 °C MAX
Poids net :	86 kg
Poids brut :	108 kg
Hauteur brute :	1080 mm
Largeur brute :	1020 mm
Profondeur brute :	860 mm
Volume brut :	0.95 m ³
Groupe de certification:	N9FG1

If appliance is set up or next to or against temperature sensitive furniture or similar, a safety gap of approximately 150 mm should be maintained or some form of heat insulation fitted.